

SONY



IPELA
INTEGRATED VISUAL COMMUNICATION

SNC-CS50P
Netzwerkkamera

www.sonybiz.net/nvm



SNC-CS50P



Die Sony Netzwerkkamera SNC-CS50P – eine anwenderfreundliche, leistungsstarke IP-Netzwerk Farbkamera, die die Videoüberwachung auf ein neues Niveau bringt.

Mit der SNC-CS50P erweitert Sony nun seine Reihe an Netzwerkkameras. Diese IP-Kamera ist ideal für viele unterschiedliche Überwachungsanwendungen in Umgebungen wie Einkaufszentren, Flughäfen, Lagerhäusern, etc. geeignet.

Dank ihres hochempfindlichen 1/3"-CCDs mit SuperExwave™-Technologie bietet die SNC-CS50P Bilder höchster Qualität und eine hohe Lichtempfindlichkeit. Des Weiteren ist die Kamera mit einem lichtstarken Objektiv mit automatischer Blendensteuerung und variabler Brennweite ausgestattet, das über eine CS-Fassung verfügt und so bei Bedarf durch ein anderes Objektiv ersetzt werden kann.

Zusätzlich dazu bietet die Kamera eine Vielzahl leistungsstarker Funktionen für Sicherheitsanwendungen und Fernüberwachungen, wie z. B. eine Tag/Nacht-Funktion, dank der auch bei ungünstigen Lichtverhältnissen scharfe Bilder erzeugt werden, sowie eine intelligente Bewegungs- und Objekterkennung.

Die SNC-CS50P verwendet eine hoch entwickelte Bildverarbeitungstechnologie und unterstützt drei Komprimierungsformate: JPEG, MPEG-4 und H.264*. So können Anwender das für die jeweilige Netzwerkumgebung und Überwachungsanwendung am besten geeignete Komprimierungsformat auswählen.

Zudem erzielt die Kamera eine erstklassige Bildwechselfrequenz, sodass klare, scharfe Bewegtbilder geboten werden. Da die SNC-CS50P eine neu entwickelte Dual-Encoding-Technik anwendet, können JPEG- und MPEG-4-Bilder gleichzeitig erzeugt werden. Dadurch werden die Möglichkeiten von Überwachungsanwendungen deutlich erweitert.

Diese leistungsstarke, intelligente Kamera mit vielfältigen Funktionen verhilft Ihren Sicherheits- und Videoüberwachungsanwendungen zu einem neuen Niveau. Entscheiden Sie sich für die SNC-CS50P und erfüllen Sie all die Anforderungen einer IP-Überwachung.

* In H.264 komprimierte Videos können nicht mit einem Browser angezeigt werden. Diese Funktion wird demnächst über ein Software-Upgrade erhältlich sein.

Leistungsmerkmale

Erstklassige Bildqualität

Durch die Verwendung eines neuen 1/3"-CCDs mit SuperExwave-Technologie bereichert die SNC-CS50P Ihre Fernüberwachungsanwendung mit Bildern überragender Qualität. Darüber hinaus ist sie dank ihrer Mindestlichtstärke von 0,4 Lux bei F 0,95 im Farbmodus selbst bei ungünstigen Lichtverhältnissen gut einsetzbar.

Auswahl zwischen den Komprimierungsformaten JPEG, MPEG-4 und H.264*

Die SNC-CS50P unterstützt drei Komprimierungsformate: JPEG, MPEG-4 und H.264. Im MPEG-4-Format können selbst bei begrenzter Bandbreite ruckfreie Bewegtbilder über Netzwerke übertragen werden. Für eine höhere Komprimierung ist das H.264-Format verfügbar, das selbst bei stark begrenzter Bandbreite etwa doppelt so effizient komprimiert wie MPEG-4.

Wenn qualitativ hochwertige Standbilder gefragt sind, kann das standardisierte JPEG-Komprimierungsformat verwendet werden. Das Bildformat kann aus drei unterschiedlichen Modi entsprechend der Netzwerkumgebung und der jeweiligen Anwendung ausgewählt werden.

* In H.264 komprimierte Videos können nicht mit einem Browser angezeigt werden. Diese Funktion wird demnächst über ein Software-Upgrade erhältlich sein.

Hohe Bildwechselfrequenz

Mit der SNC-CS50P können Bilder mit einer Bildwechselfrequenz von maximal 25 Bildern pro Sekunde bei einer Größe von 640 x 480 (VGA) sowohl im MPEG-4- als auch im JPEG-Modus erzeugt werden. Dem Anwender werden somit klare, scharfe Bilder geboten. Die Bildwechselfrequenz kann auch variabel eingestellt werden, wobei eine automatische Anpassung an die verfügbare Bandbreite erfolgt.

Unauffälliges Design

Die SNC-CS50P ist mit einer stilvollen Abdeckung für das vordere Objektiv sowie mit einer praktischen Abdeckung für die Geräterückseite zur unauffälligen Kabelanordnung ausgestattet, sodass die Kamera die Umgebung, in der sie installiert ist, in keiner Weise optisch stört.

Objektiv mit variabler Brennweite

Zum Lieferumfang der SNC-CS50P gehört ein CS-Mount-IR-Objektiv mit automatischer Blendensteuerung und variabler Brennweite, mit dem ein horizontaler Betrachtungswinkel von 94 bis 35 Grad abgedeckt wird. Aufgrund der maximalen Blendenöffnung von F 0,95 sorgt das Objektiv selbst bei ungünstigen Lichtverhältnissen für eine bemerkenswerte Bildqualität. Mit diesem Sichtbereich werden die meisten gängigen Anwendungen abgedeckt. Zusätzlich dazu haben Anwender jedoch auch die Möglichkeit, das Objektiv mit einem CS-Mount-Modell zu ersetzen, um so entsprechend der jeweiligen Anwendung eine andere Brennweite zur Verfügung zu haben.

Leicht verständliche Benutzeroberfläche

Die SNC-CS50P ist mit einer anwenderfreundlichen Benutzeroberfläche ausgestattet, auf die über einen Computer mit Microsoft® Internet Explorer® zugegriffen werden kann. Dank der intuitiven Icons und der Pull-Down-Menüs ist das Setup äußerst einfach.

Bildstabilisator

„Verwackelte“ Bilder, die durch Vibration bei niedrigen Frequenzen entstehen können, werden dank des Bildstabilisators auf ein Minimum reduziert. Somit werden Anwendern praktisch durchweg stabile, scharfe Bilder geboten. Besonders für Außen- oder Verkehrsüberwachungen ist diese Funktion hilfreich.

Tag/Nacht-Funktion

Dank der Tag/Nacht-Funktion bietet die SNC-CS50P rund um die Uhr maximale Empfindlichkeit. Wenn sich die Lichtstärke am Einsatzort ändert, schaltet die Kamera automatisch vom Farb- in den S/W-Modus und kann auch bei einer minimalen Lichtstärke von 0,04 Lux weiter aufzeichnen.

Netzwerkverbindung über WL

Bei gleichzeitigem Einsatz mit einem Compact Flash™-Kartenadapter unterstützt die SNC-CS50P die drahtlose LAN-Karte SNCA-CFW1, die dem Standard IEEE 802.11b entspricht. Durch eine solche kabellose Konfiguration kann bei einer Installation sowohl Zeit als auch Geld gespart werden. Überdies ermöglicht die optionale externe Antenne SNCA-AN1 eine drahtlose Übertragung von Signalen über große Entfernungen hinweg.

Alarmfunktionen

Intelligente Bewegungserkennung

Die SNC-CS50P ist mit einer intelligenten Bewegungserkennung ausgestattet, die bestimmte Aktionen, wie z. B. die Speicherung oder die Übertragung von Bildern, oder aber über ihre Relais-Ausgänge bestimmte Aktionen an anderen Geräten auslösen kann. Anders als bei einer herkömmlichen Bewegungserkennung werden hier die letzten 15 Bilder dazu verwendet, Informationen zur Bewegungserkennung zu errechnen, damit dann bei Entdeckung einer Bewegung ein Alarm ausgelöst wird. So wird verhindert, dass durch unerwünschte Rauschstörungen versehentlich ein Alarm ausgelöst wird, und Anwendern wird eine zuverlässige Bewegungserkennung geboten.

Intelligente Objekterkennung*

Die SNC-CS50P kann Objekte entdecken, die sich über einen bestimmten Zeitraum hinweg an einem Ort befinden. Bis zu vier Bildbereiche können hierfür definiert werden. Insbesondere für die Erkennung von verdächtigen Objekten an öffentlichen Orten oder von falsch geparkten Autos erweist sich diese Funktion als hilfreich.

* Die intelligente Objekterkennung und die intelligente Bewegungserkennung können nicht gleichzeitig eingesetzt werden.

Alarmein-/ausgänge

Die Kamera ist mit zwei Alarmeingängen ausgestattet, sodass auch von einem externen Sensor aus ein Alarm ausgelöst werden kann. Darüber hinaus können über zwei Relais-Alarmausgänge auch an anderen Geräten bestimmte Aktionen ausgelöst werden.

Speicherung vor und nach einem Alarm

Mit einer im PC-Kartensteckplatz installierten ATA-Speicherkarte kann die SNC-CS50P einige Sekunden lang Bilder vor und nach einem Alarm direkt in der Kamera speichern, wenn ein Alarmsignal entweder über die intelligente Bewegungs- bzw. Objekterkennung oder die Alarmeingänge empfangen wird.

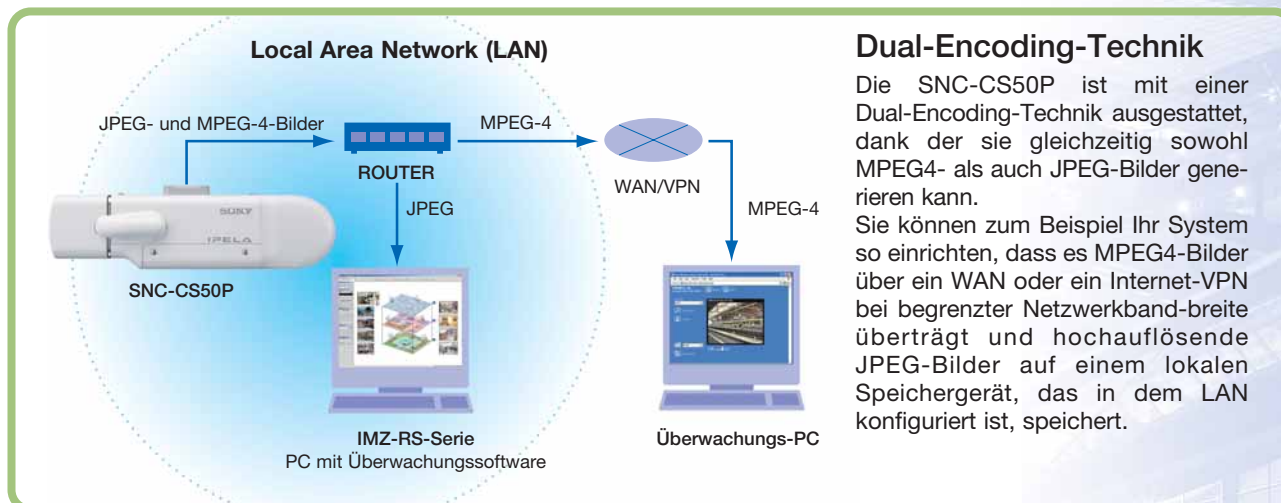
Bildübertragung über FTP oder SMTP*

Alle Vor- und Nachalarmbilder, die zur Zeit des Alarms gespeichert werden, können zu einem FTP-Server hin übertragen werden, damit sie auch für eine spätere Ansicht zur Verfügung stehen. Zudem können die zum Zeitpunkt eines Alarmereignisses aufgenommenen Standbilder an eine bestimmte E-Mail-Adresse gesendet werden.

* Alle über SMTP übertragenen Bilder sind im JPEG-Format.

Bidirektionale Audioübertragung

Mit ihrem Eingang für ein externes Mikrofon ist die SNC-CS50P sowohl für eine Video- als auch für eine Audioüberwachung geeignet. Bei der Verwendung eines externen Mikrofons kann die Kamera Tonquellen je nach Bedarf von einem bestimmten Ort übertragen. Des Weiteren ist die Kamera mit einem Lautsprecheranschluss ausgestattet, so dass Anwender über einen Lautsprecher Anweisungen geben oder Ansagen übertragen können. Die Möglichkeiten von Videoüberwachungsanwendungen werden dadurch deutlich erweitert. Mittels der Ansage Alarmfunktion können Sie eine Audiodatei durch einen Alarmsensor oder eine Scheduling-Funktion wiedergeben.





Netzwerk-Funktionen

ARC (Adaptive Rate Control)

Zur Implementierung der QoS-Technologie (Quality of Service) im Netzwerk ist die SNC-CS50P mit einer "Adaptive Rate Control"-Funktion für MPEG-4 und H.264 ausgestattet. Mit dieser Funktion wird automatisch die Bitrate der übertragenen Videodaten den sich ändernden Netzwerkbedingungen angepasst. Diese Funktion wählt zudem die zu einem bestimmten Zeitpunkt am besten geeignete Bildwechselfrequenz, um Audio- und Videostörungen zu vermeiden.

Gleichzeitiger Zugriff

Bis zu 20 Anwender können gleichzeitig auf die SNC-CS50P und die einzelnen Bilder zugreifen.

Multicast-Funktion

Die SNC-CS50P ist mit einer Multicast-Funktion für MPEG-4 und H.264 ausgestattet. Bei Konfiguration mit einem Multicast-Router ist eine effiziente Video- und Audioübertragung an mehrere Anwender möglich.

Sicherheitsfunktionen

IP-Filtering

Über die IP-Filtering-Funktion kann der Benutzerzugriff auf die SNC-CS50P auf eine oder mehrere Gruppen bestimmter Benutzer begrenzt werden. Hierbei können bis zu zehn verschiedene Gruppen durch die Festlegung einer IP-Adresse für jede Gruppe eingerichtet werden.

Passwortschutz

Benutzernamen und Kennwörter können für fünf Zugriffsstufen eingerichtet werden. Der Administrator verfügt über uneingeschränkte Zugriffs-/Steuerungsrechte für die Kamera, während bei den anderen vier Stufen die Benutzerrechte auf Funktionen wie z. B. Zoomsteuerung, Anzeige oder Trigger-Steuerung begrenzt werden können.

Funktion zum Schutz vor unbefugter Manipulation*

Die SNC-CS50P ist mit einer digitalen Signatur Technologie ausgestattet, die die Public Key Infrastructure (PKI) nutzt. So können Anwender den Ursprung der Bilder überprüfen und die Bilder vor unbefugter Manipulation schützen. Dazu werden digitale Zertifikate für alle hergestellten Kameras erstellt und digitale Unterschriften in Form von Metadaten auf alle von einer dieser Kameras erfassten Bilder angewandt. So wird gewährleistet, dass ein von einer solchen Kamera erstelltes Bild eindeutig von genau dieser Kamera stammt.

* Diese Funktion ist nur mit der Aufnahmesoftware erhältlich, die dem Sony Digital Signature Scheme entspricht. Für nähere Informationen wenden Sie sich bitte an eine Sony Niederlassung oder einen autorisierten Sony Händler in Ihrer Nähe.



PC-Kartensteckplatz

Rückseite

PC-Kartensteckplatz

Die SNC-CS50P ist mit einem PC-Kartensteckplatz ausgestattet, sodass bei Bedarf Bilder auch auf einem auswechselbaren Medium gespeichert werden können.

Analoger FBAS-Videoausgang

Die SNC-CS50P kann ein analoges FBAS-Videosignal über den BNC-Anschluss an der Kamerarückseite liefern. Insbesondere für das Übertragen von Bilddaten an ein lokales Aufnahmegerät oder an einen Monitor ist diese Funktion bestens geeignet.

RS-232C-Schnittstelle

Über die RS-232C-Schnittstelle bietet die SNC-CS50P eine Transparenz-Funktion. Über einen an das Netzwerk angeschlossenen PC, von dem aus die Steuerung der SNC-CS50P erfolgt, können externe Geräte angeschlossen und gesteuert werden.

Stromversorgung über 24 V AC, 12 V DC oder PoE

Bei der SNC-CS50P sind drei unterschiedliche Stromversorgungen möglich: 24 V AC, 12 V DC oder PoE (Power-over-Ethernet, IEEE 802.3af). Eine Anpassung an die Spannungsversorgung erfolgt bei dieser Kamera automatisch.

IPELA

Die heutigen Arbeitsbedingungen verändern sich kontinuierlich. Mit Sony IPELA – einer Reihe intelligenter, IP-basierter Network Video Monitoring- und Videokonferenz-Produkte und -Lösungen – wird die Vision einer integrierten visuellen Kommunikation nun Wirklichkeit.

Sony IPELA kombiniert weltweite IP-Netzwerke mit erstklassigen hochauflösenden Bildtechnologien und bietet so visuelle Kommunikationssysteme, die Kunden dabei unterstützen, die Sony Vision für den Arbeitsplatz der Zukunft in die Tat umzusetzen: eine Umgebung, in der durch eine optimierte Echtzeit-Kommunikation zwischen Personen oder Standorten Entscheidungen besser getroffen werden können.

IPELA Network Video Monitoring Lösungen von Sony bieten interessante Kostenvorteile und hohe Flexibilität für Anwendungen in den Bereichen Sicherheit, CCTV, Überwachung, Fernüberwachung und Freizeit. Kunden stehen mit diesen Lösungen eine Auswahl an IP-Kameras, Netzwerkvideorekordern und Managementsoftwares zur Verfügung.

Realität

- Hohe Bildwechselfrequenz (25 Bilder pro Sek.*)
- Hohe Empfindlichkeit (Mindestlichtstärke von 0,4 Lux)

* Maximum hängt von der Kameraeinstellung ab

▶ Hervorragende Bildqualität auch bei ungünstigen Lichtverhältnissen

Intelligenz

- Intelligente Bewegungserkennung
- Intelligente Objekterkennung
- Funktion zum Schutz vor unbefugter Manipulation

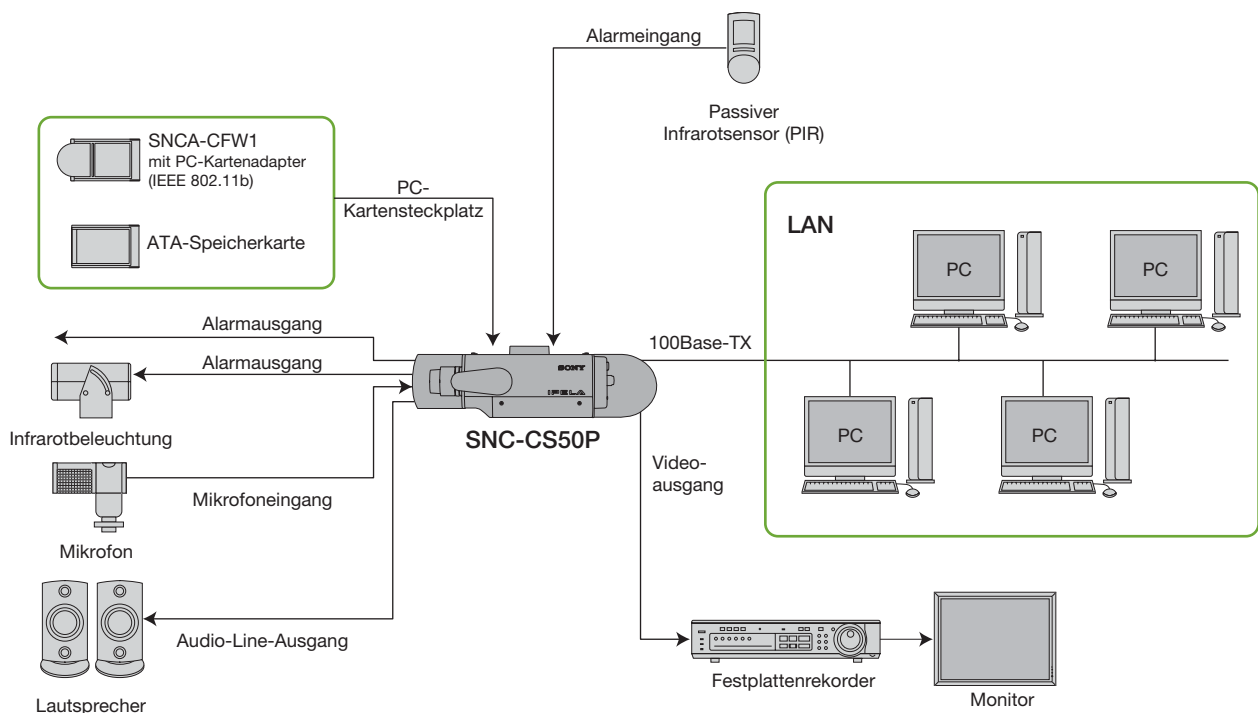
▶ Technologien, die den Arbeitsablauf verbessern

Benutzerfreundlichkeit

- Auswahl zwischen den Komprimierungsformaten JPEG, MPEG-4 und H.264
- Dual-Encoding-Technik
- Anwenderfreundliche Benutzeroberfläche

▶ Flexibel und anwenderfreundlich

Systemkonfiguration



SNC-CS50P Technische Daten

Kamera	
Bildwandler	1/3" SuperExwave CCD
Anzahl der effektiven Pixel	440.000 Pixel
Elektronischer Verschluss	1/50 bis 1/10.000 Sek.
Verstärkungs-Regelung	Auto/Manuell (0 bis +24 dB)
Belichtung	Auto, Manuell, EV-Ausgleich, Gegenlichtkompensation
Weißabgleich	ATW, ATW PRO, ONE PUSH
Objektiv	Objektiv mit variabler Brennweite
Horizontaler Betrachtungswinkel	94° bis 35°
Brennweite	f = 2,9 bis 8,0 mm
Blende	F 0,95 bis F 1,6
Mindestabstand zum Objekt	300 mm
Weitere Funktionen	Tag/Nacht, erweiterte Videofunktionen, Bewegungserkennung, Schutz gegen unbefugte Manipulation, Erkennung von unbeaufsichtigten Objekten, Bildstabilisator

Bild	
Bildformat (H x V)	640 x 480 (VGA), 320 x 240 (QVGA), 160 x 120 (QQVGA)
Komprimierungsformat	JPEG, MPEG-4, H.264
Maximale Bildwechselfrequenz im VGA-Format	JPEG/MPEG-4: Max. 25 Bilder/s
Komprimierungsrate	H.264: Max. 8 Bilder/s
	Ca. 1/5 bis 1/60 (10 Stufen)

Audio	
Audiokomprimierung	G.711/G.726 (40, 32, 24, 16 kBit/s)

Netzwerk	
Protokolle	TCP/IP, HTTP, ARP, ICMP, FTP, SMTP, DHCP, DNS, NTP, SNMP (MIB-2) und RTP/RTCP
Anzahl der Clients	20

Schnittstellen	
Ethernet	10Base-T/100Base-TX (RJ-45)
Serielle Schnittstelle	RS-232C (Transparenz-Funktion)
PC-Karteneinschub	PC-Karte, 1 x (Typ II)
Analoger Videoausgang	1 x BNC, 1,0 Vss, 75 Ω
E/A-Port	Alarmeinang (2 x), Alarmausgang (2 x)
Eingang für externes Mikrofon	Klinkenbuchse
Audio-Line-Ausgang	Klinkenbuchse (mono), Max Ausgangspegel: 1 Vrms

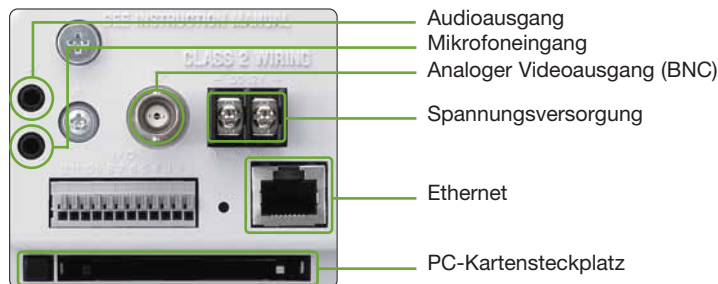
Analoger Videoausgang	
Signalsystem	PAL (Composite)
Horizontale Auflösung	540 TV-Linien
Signalrauschabstand	50 dB oder höher
Mindestlichtstärke	Farbe: 0,4 Lux (F 0,95, 50 IRE, AGC ein) S/W: 0,04 Lux (F 0,95, 50 IRE, AGC ein)

Allgemeines	
Gewicht	750 g ohne Abdeckungen, 880 g mit Abdeckungen
Abmessungen (B x H x T)	84 x 69 x 196 mm ohne Abdeckungen 84 x 69 x 265 mm mit Abdeckungen
Stromversorgung	24 V AC, 12 V DC, PoE
Leistungsaufnahme	Max. 9 W (24 V AC)
Betriebstemperatur	0 bis +50° C
Lagertemperatur	-40 bis +60° C

Mitgeliefertes Zubehör	
	CD-ROM (Setup-Programm und Benutzerhandbuch), Sicherungskabel, M4 Schraube, Kabelabdeckung, Abdeckung vorn, Objektivkabelabdeckung, Schraube für vordere Abdeckung

Systemanforderungen	
Betriebssystem	Microsoft® Windows® 2000/XP
Prozessor	CPU: Intel® Pentium® IV 1,5 GHz oder höher
Speicher	RAM: 256 MB oder höher
Webbrowser	Microsoft Internet Explorer® Version 6.0 oder höher

GERÄTERÜCKSEITE



ABMESSUNGEN

Einheit: mm



OPTIONALES ZUBEHÖR



SNCA-CFW1
Drahtlose LAN-Karte



SNCA-AN1
Drahtlose LAN-Antenne

(Optionales Zubehör für die drahtlose LAN-Karte SNCA-CFW1)

Hinweis: Beachten Sie bitte, dass die von Ihnen überwachten Bilder bzw. Audioaufnahmen unter Umständen durch Datenschutzbestimmungen oder andere gesetzliche Regelungen geschützt sind. Sie alleine sind für die Einhaltung dieser Gesetze verantwortlich. Der Zugriff auf die Bilder und die Audioaufnahmen wird nur durch einen Benutzernamen und das von Ihnen eingerichtete Passwort geschützt. Es wird keine weitere Benutzerauthentifizierung geboten und der Service stellt keine zusätzlichen Schutzfunktionen. Da es sich um einen Internet-basierten Service handelt, besteht das Risiko, dass die Bilder oder die Audioaufnahmen von Außenstehenden über das Netzwerk eingesehen oder verwendet werden.

© 2006 Sony Corporation. Alle Rechte vorbehalten. Dieses Dokument darf ohne schriftliche Genehmigung weder ganz noch auszugsweise reproduziert werden. Irrtümer und technische Änderungen vorbehalten. Alle nicht-metrischen Maße und Gewichte verstehen sich als Näherungswerte. Bei einigen Bildern dieser Broschüre handelt es sich um Simulationen. Sony ist eine eingetragene Marke der Sony Corporation. IPELA und SuperExwave sind Marken der Sony Corporation. Alle anderen Marken sind Eigentum der jeweiligen Unternehmen.

CA SNC-CS50P/GER-24/02/2006

www.sonybiz.net/nvm

SONY